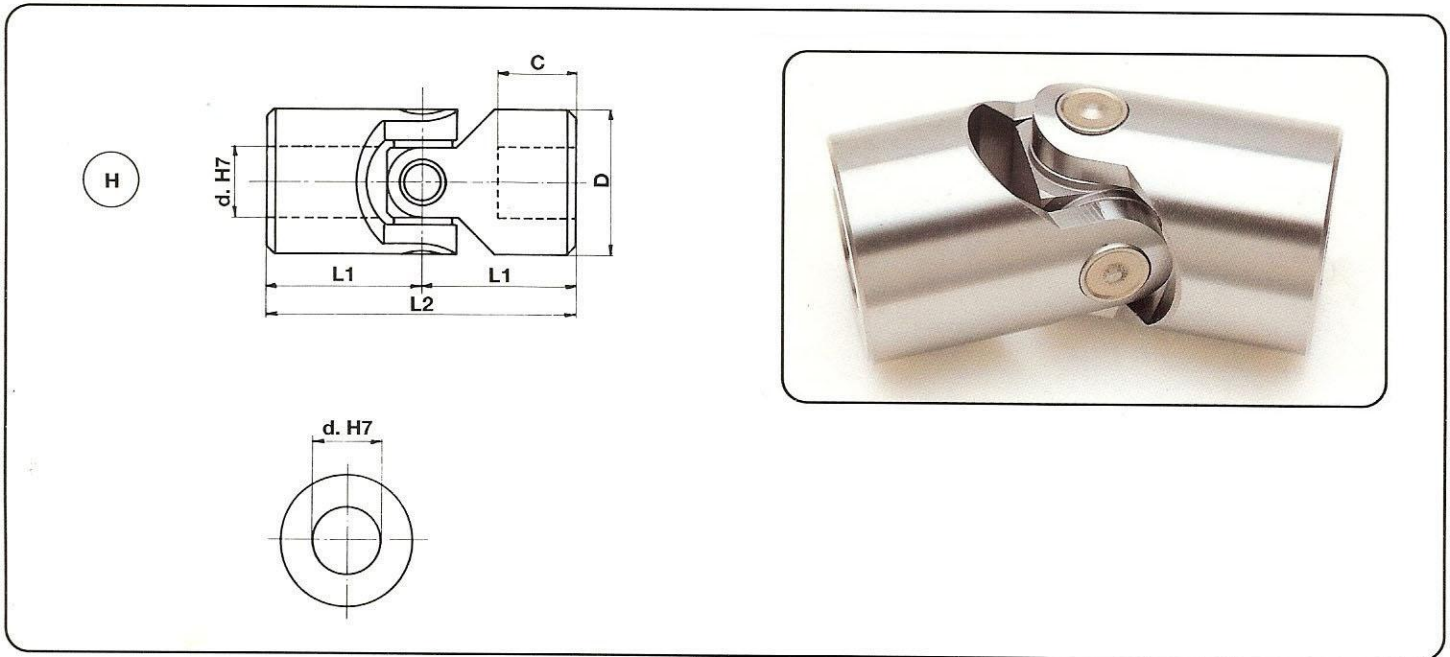


Roller bearings lubricated for life. No maintenance required.

Max. angle: 45° type "H", 90° type "HD". Max. speed 4000 R.P.M.

H



Mod.	Mod.	d	D	L2	L1	C	L4	L3	a	b	Q	SW	Peso Kg	
													H	HD
03H	03HD	10	22	48	24	12	26	74	3	11,4	10	10	0,10	0,15
04H	04HD	12	25	56	28	13	30	86	4	13,8	12	12	0,16	0,25
05H	05HD	14	28	60	30	13	36	96	5	16,3	14	14	0,20	0,40
1H	1HD	16	32	68	34	16	36	104	5	18,3	16	16	0,30	0,45
2H	2HD	18	36	74	37	17	40	114	6	20,8	18	18	0,45	0,70
3H	3HD	20	42	82	41	18	46	128	6	22,8	20	20	0,60	1,00
4H	4HD	22	45	95	47,5	22	50	145	6	24,8	22	22	0,95	1,55
5H	5HD	25	50	108	54	26	55	163	8	28,3	25	25	1,20	2,00
6H	6HD	30	58	122	61	29	68	190	8	33,3	30	30	1,85	2,90
6H1	6HD1	32	58	130	65	33	68	198	10	35,3	30	30	2,00	3,00
7H	7HD	35	70	140	70	35	72	212	10	38,3	35	-	3,15	4,75
8H	8HD	40	80	160	80	40	85	245	12	43,3	40	-	4,60	7,20
9H	9HD	50	95	190	95	50	100	290	14	53,8	50	-	7,60	12,00

DIN 808